

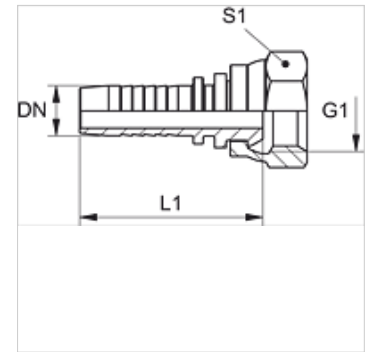
# PN AM

Presuojamas nipelis, DKM plokščias

**HANSA FLEX**

## Savybės

<b>Taikymo sritis</b>	presuojamas nipelis HD 100 iki HD 400, KP, TE žarnoms
<b>1 jungtis</b>	metrinis veržlės sriegis
<b>1 sandarinimo forma</b>	plokščio sandarinimo
<b>Trumpinys</b>	DKM plokščias
<b>Medžiaga</b>	Plienas
<b>Paviršiaus apsauga</b>	padengtas galvaniniu būdu



## Nuoroda

Tinkamą aptaisą prašome pasirinkti pagal žarnos tipą.

## Prekė

Pavadinimas	DN	Dydis	Colis	G1	L1 (mm)	S1
PN 13 AM	12	8	1/2"	M 22 x 1,5	55,0	27