

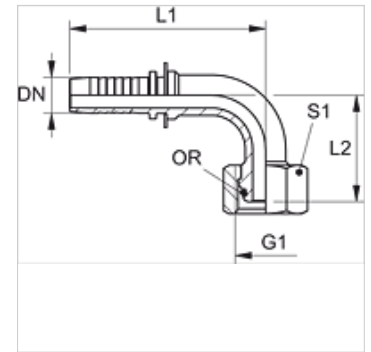
# PN AOB 90

Presuojamas nipelis, DKOR, 90° kampas

**HANSA FLEX**

## Savybės

Taikymo sritis	presuojamas nipelis HD 100 iki HD 400, KP, TE žarnoms
1 jungtis	BSP veržlės sriegis
1 sandarinimo forma	60° išorinis kūgis su sandarinimo žiedu
Trumpinys	DKOR
Norma	ISO 8434-6 BS 5200
Medžiaga	Plienas
Paviršiaus apsauga	padengtas galvaniniu būdu



## Nuoroda

Tinkamą aptaisą prašome pasirinkti pagal žarnos tipą.

## Prekė

Pavadinimas	DN	Dydis	Colis	Darbinis slėgis (bar)	G1	L1 (mm)	L2 (mm)	S1	OR (Sandarinimo žiedas)
PN 06 AOB 90	6	4	1/4"	400,0	G 1/4" -19	55,0	27,0	19	6,0 x 1,0
PN 10 AOB 90	10	6	3/8"	400,0	G 3/8" -19	64,0	33,0	22	8,1 x 1,6
PN 13 AOB 90	12	8	1/2"	350,0	G 1/2" -14	72,5	38,0	27	12,1 x 1,6
PN 16 AOB 90	16	10	5/8"	350,0	G 5/8" -14	87,0	52,5	30	13,1 x 1,6
PN 20 AOB 90	19	12	3/4"	315,0	G 3/4" -14	99,0	58,0	32	17,1 x 1,6
PN 25 AOB 90	25	16	1"	250,0	G 1" -11	126,0	74,0	38	22,1 x 1,6
PN 25 AOB 32 90	25	16	1"	250,0	G 1.1/4" -11	127,0	69,5	50	29,1 x 1,6
PN 32 AOB 90	31	20	1,1/4"	250,0	G 1.1/4" -11	150,5	92,0	50	29,1 x 1,6
PN 32 AOB 40 90	31	20	1,1/4"	210,0	G 1.1/2" -11	150,5	91,5	55	35,1 x 1,6
PN 40 AOB 90	38	24	1,1/2"	210,0	G 1.1/2" -11	175,5	105,0	55	35,1 x 1,6
PN 40 AOB 50 90	38	24	1,1/4"	210,0	G 2" -11	175,5	105,0	70	48,1 x 1,6
PN 50 AOB 90	51	32	2"	210,0	G 2" -11	216,5	135,5	70	48,1 x 1,6