

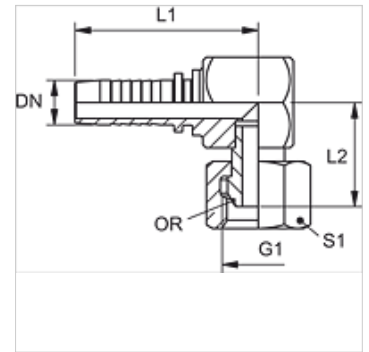
PN AOBK 90

Presuojamas nipelis, DKOR Komp., 90° kampas

HANSA FLEX

Savybės

Taikymo sritis	presuojamas nipelis HD 100 iki HD 400, KP, TE žarnoms
1 jungtis	BSP veržlės sriegis
1 sandarinimo forma	60° išorinis kūgis su sandarinimo žiedu
Konstrukcijos priedas	kompaktinė forma
Trumpinys	DKOR
Norma	BS 5200
Medžiaga	Plienas
Paviršiaus apsauga	padengtas galvaniniu būdu



Nuoroda

Tinkamą aptaisą prašome pasirinkti pagal žarnos tipą.

Prekė

Pavadinimas	DN	Dydis	Colis	Darbinis slėgis (bar)	G1	L1 (mm)	L2 (mm)	S1	OR (Sandarinimo žiedas)
PN 06 AOBK 90	6	4	1/4"	400,0	G 1/4" -19	46,0	22,5	19	6,0 x 1,0
PN 10 AOBK 90	10	6	3/8"	400,0	G 3/8" -19	50,0	27,0	22	8,1 x 1,6
PN 13 AOBK 90	12	8	1/2"	350,0	G 1/2" -14	54,5	28,5	27	12,1 x 1,6
PN 16 AOBK 90	16	10	5/8"	350,0	G 5/8" -14	-	-	-	14,1 x 1,6
PN 20 AOBK 90	19	12	3/4"	315,0	G 3/4" -14	68,5	38,5	32	22,1 x 1,6
PN 25 AOBK 90	25	16	1"	250,0	G 1" -11	-	-	-	22,1 x 1,6