

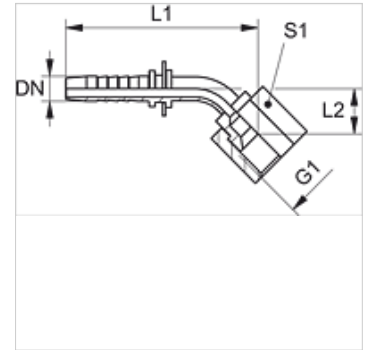
# PN ASA 45

Presuojamas nipelis, SAE, 45° kampas

**HANSA FLEX**

## Savybės

<b>Taikymo sritis</b>	presuojamas nipelis HD 100 iki HD 400, KP, TE žarnoms
<b>1 jungtis</b>	UN/UNF veržlės sriegis
<b>1 sandarinimo forma</b>	45° vidinis kūgis
<b>Medžiaga</b>	Plienas
<b>Paviršiaus apsauga</b>	padengtas galvaniniu būdu



## Nuoroda

Tinkamą aptaisą prašome pasirinkti pagal žarnos tipą.

## Prekė

Pavadinimas	DN	Dydis	Colis	G1	L1 (mm)	L2 (mm)	S1
PN 10 ASA 45	10	6	3/8"	5/8" -18 UNF	88,0	23,0	22