

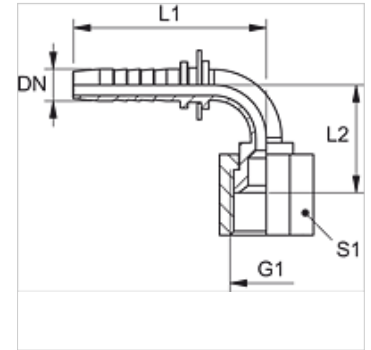
PN ASA 90

Presuojamas nipelis, SAE, 90° kampas

HANSA FLEX

Savybės

Taikymo sritis	presuojamas nipelis HD 100 iki HD 400, KP, TE žarnoms
1 jungtis	UN/UNF veržlės sriegis
1 sandarinimo forma	45° vidinis kūgis
Medžiaga	Plienas
Paviršiaus apsauga	padengtas galvaniniu būdu



Nuoroda

Tinkamą aptaisą prašome pasirinkti pagal žarnos tipą.

Prekė

Pavadinimas	DN	Dydis	Colis	G1	L1 (mm)	L2 (mm)	S1
PN 10 ASA 90	10	6	3/8"	5/8" -18 UNF	72,0	40,0	22