

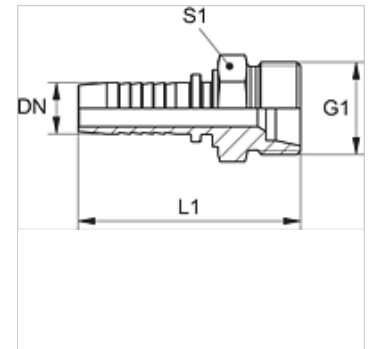
# PN H

Presuojamas nipelis, AGM

**HANSA FLEX**

## Savybės

<b>Taikymo sritis</b>	presuojamas nipelis HD 100 iki HD 400, KP, TE žarnoms
<b>1 jungtis</b>	metrinis cilindrinis išorinis sriegis
<b>1 sandarinimo forma</b>	60° vidinis kūgis
<b>Trumpinys</b>	AGM
<b>Medžiaga</b>	Plienas
<b>Paviršiaus apsauga</b>	padengtas galvaniniu būdu



## Nuoroda

Tinkamą aptaisą prašome pasirinkti pagal žarnos tipą.

## Prekė

Pavadinimas	DN	Dydis	Colis	G1	L1 (mm)	S1
PN 20 H	19	12	3/4"	M 30 x 1,5	72,5	32