

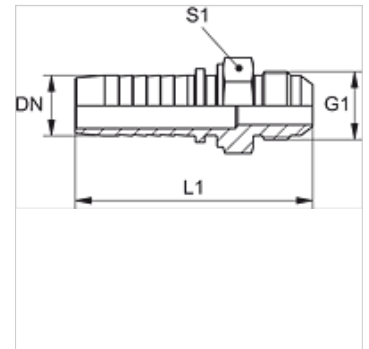
PN HJR

Presuojamas nipelis, JIS

HANSA FLEX

Savybės

Taikymo sritis	presuojamas nipelis HD 100 iki HD 400, KP, TE žarnoms
tinkamos	Toyota
1 jungtis	cilindrinis BSP išorinis sriegis
1 sandarinimo forma	60° išorinis kūgis
Norma	JIS 8363
Medžiaga	Plienas
Paviršiaus apsauga	padengtas galvaniniu būdu



Nuoroda

Tinkamą aptaisą prašome pasirinkti pagal žarnos tipą.

Prekė

Pavadinimas	DN	Dydis	Colis	Darbinis slėgis (bar)	G1	L1 (mm)	S1
PN 06 HJR	6	4	1/4"	345,0	G 1/4" -19	56,0	17
PN 08 HJR 10	8	5	5/16"	345,0	G 3/8" -19	58,5	19
PN 10 HJR	10	6	3/8"	345,0	G 3/8" -19	60,0	19
PN 13 HJR	12	8	1/2"	345,0	G 1/2" -14	63,5	22
PN 20 HJR	19	12	3/4"	275,0	G 3/4" -14	78,0	30