

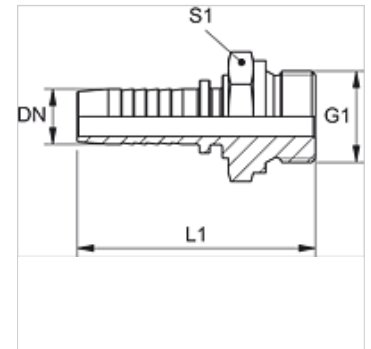
PN HM

Presuojamas nipelis, AGM plokščias

HANSA FLEX

Savybės

Taikymo sritis	presuojamas nipelis HD 100 iki HD 400, KP, TE žarnoms
1 jungtis	metrinis cilindrinis išorinis sriegis
1 sandarinimo forma	plokščio sandarinimo
Trumpinys	AGM plokščias
Norma	DIN 3852
Medžiaga	Plienas
Paviršiaus apsauga	padengtas galvaniniu būdu



Nuoroda

Tinkamą aptaisą prašome pasirinkti pagal žarnos tipą.

Prekė

Pavadinimas	DN	Dydis	Colis	G1	L1 (mm)	S1
PN 06 HM 02	6	4	1/4"	M 10 x 1	50,5	14
PN 06 HM	6	4	1/4"	M 14 x 1,5	53,0	19
PN 08 HM	8	5	5/16"	M 16 x 1,5	54,5	22
PN 08 HM 10	8	5	5/16"	M 18 x 1,5	56,0	24
PN 10 HM 08	10	6	3/8"	M 16 x 1,5	55,5	22
PN 10 HM	10	6	3/8"	M 18 x 1,5	57,0	24
PN 13 HM	12	8	1/2"	M 22 x 1,5	59,5	27
PN 16 HM	16	10	5/8"	M 26 x 1,5	65,0	32
PN 20 HM	19	12	3/4"	M 30 x 1,5	74,5	36
PN 25 HM	25	16	1"	M 38 x 1,5	83,0	46
PN 32 HM	31	20	1,1/4"	M 45 x 1,5	95,0	55
PN 40 HM	38	24	1,1/2"	M 52 x 1,5	101,0	60