

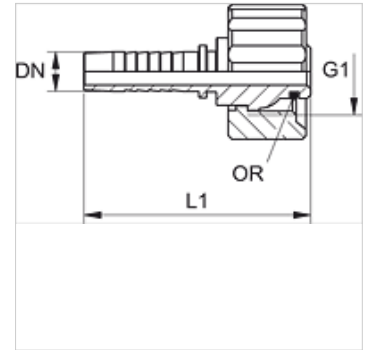
PN KAE

Presuojamas nipelis, KAE

HANSA FLEX

Savybės

Taikymo sritis	HF/HW 100 ir HF/HW 200 žarnos
1 jungtis	metrinis veržlės sriegis
1 sandarinimo forma	išorinis kūgis su sandarinimo žiedu
tinkamos	„Kärcher“ aukšto slėgio valymo įrenginys (iki 1997 m. 12 mėn. pagaminimo datos)
Medžiaga	Plienas
Paviršiaus apsauga	padengtas galvaniniu būdu



Nuoroda

Tinkamą aptaisą prašome pasirinkti pagal žarnos tipą.

Prekė

Pavadinimas	DN	Dydis	Colis	G1	OR (Sandarinimo žiedas)
PN 06 KAE	6	4	1/4"	M 22 x 1,5	10,0 x 2,0
PN 08 KAE	8	5	5/16"	M 22 x 1,5	10,0 x 2,0
PN 10 KAE	10	6	3/8"	M 22 x 1,5	10,0 x 2,0

Gaminių variantai

PN KAE VA Presuojamas nipelis, KAE, nerūdijantysis plienas