

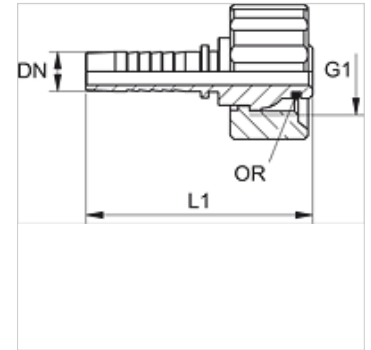
PN KAE 97

Presuojamas nipelis, KAE 97

HANSA FLEX

Savybės

Taikymo sritis	HF/HW 100 ir HF/HW 200 žarnos
1 jungtis	metrinis veržlės sriegis
1 sandarinimo forma	išorinis kūgis su sandarinimo žiedu
tinkamos	Kärcher aukšto slėgio valymo įrenginys (iki 1997.12 pagaminimo metų)
Medžiaga	Plienas
Paviršiaus apsauga	padengtas galvaniniu būdu



Nuoroda

Tinkamą aptaisą prašome pasirinkti pagal žarnos tipą.

Prekė

Pavadinimas	DN	Dydis	Colis	G1	OR (Sandarinimo žiedas)
PN 06 KAE 97	6	4	1/4"	M 22 x 1,5	11,0 x 1,5
PN 08 KAE 97	8	5	5/16"	M 22 x 1,5	11,0 x 1,5
PN 10 KAE 97	10	6	3/8"	M 22 x 1,5	11,0 x 1,5