

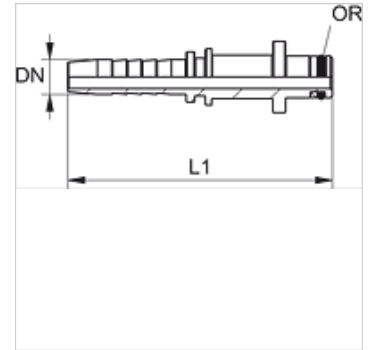
PN KAE ST

Presuojamas nipelis, KAE ST

HANSA FLEX

Savybės

Taikymo sritis	HF/HW 100 ir HF/HW 200 žarnoms
1 jungtis	Įkišama jungtis
1 sandarinimo forma	sandarinimo žiedu užsandarintas kakliukas
tinkamos	Kärcher aukšto slėgio valymo įrenginys
Medžiaga	Plienas
Paviršiaus apsauga	padengtas galvaniniu būdu



Nuoroda

Tinkamą aptaisą prašome pasirinkti pagal žarnos tipą.

Aprašas

Saviššilyginantis, siekiant išvengti sukimo įtempių.

Prekė

Pavadinimas	DN	Dydis	Colis	D1 (mm)	OR (Sandarinimo žiedas)
PN 06 KAE ST	6	4	1/4"	10,0	6,75 x 1,78
PN 08 KAE ST	8	5	5/16"	10,0	6,75 x 1,78