

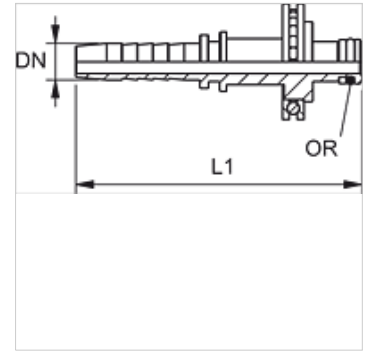
PN KAE STD

Presuojamas nipelis, KAE STD

HANSA FLEX

Savybės

Taikymo sritis	HF/HW 100 ir HF/HW 200 žarnos
1 jungtis	Sukama įkišama jungtis su rutuliniu guoliu
1 sandarinimo forma	sandarinimo žiedu užsandarintas kakliukas
tinkamos	Kärcher aukšto slėgio valymo įrenginys
Medžiaga	Plienas
Paviršiaus apsauga	padengtas galvaniniu būdu



Nuoroda

Nenaudojamas kaip sukamoji srieginė jungtis!
Tinkamą aptaisą prašome pasirinkti pagal žarnos tipą.

Aprašas

Saviišsilyginantis, siekiant išvengti sukimo įtempių.

Prekė

Pavadinimas	DN	Dydis	Colis	D1 (mm)	OR (Sandarinimo žiedas)
PN 08 KAE STD	8	5	5/16"	11,0	7,65 x 1,78