

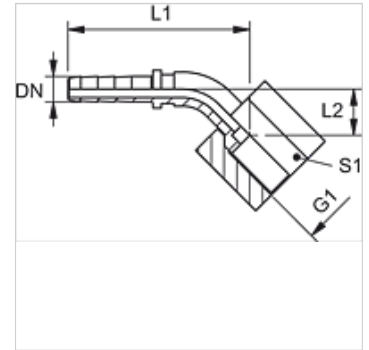
PN MMA 45

Presuojamas nipelis, matavimo žarna, 45° kampas

HANSA FLEX

Savybės

1 jungtis	BSP veržlės sriegis su manometro jungtimi
Medžiaga	Plienas
Paviršiaus apsauga	padengtas galvaniniu būdu



Nuoroda

Tinkantis aptaisas: PMH 102.

Prekė

Pavadinimas	DN	Dydis	Colis	G1	L1 (mm)	L2 (mm)	S1
PN 02 MMA 1/4 45	2	1	5/64"	G 1/4" -19	47,0	14	17
PN 02 MMA 1/2 45	2	1	5/64"	G 1/2" -14	54,5	21	27

DN = nominalusis skersmuo, nominalusis plotis