

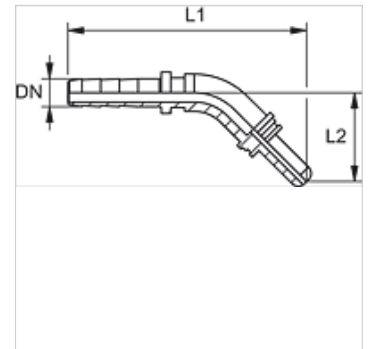
# PN S 45

Presuojamas nipelis, matavimo žarna, 45° kampas

**HANSA FLEX**

## Savybės

<b>Konstrukcija</b>	sandinimo žiedu užsandarintas kakliukas
<b>1 jungtis</b>	lkišama jungtis
<b>1 sandarinimo forma</b>	sandinimo žiedu užsandarintas kakliukas
<b>Tiekimo apimtis</b>	be apsaugos nuo dulkių
<b>Medžiaga</b>	Plienas
<b>Paviršiaus apsauga</b>	padengtas galvaniniu būdu



## Nuoroda

Tinkantis aptaisas: PMH 102.

## Aprašas

Saviššilyginantis, siekiant išvengti sukimo įtempių.

## Prekė

Pavadinimas	DN	Dydis	Colis	L1 (mm)	L2 (mm)
<b>PN 02 S 45</b>	2	1	5/64"	55	24

DN = nominalusis skersmuo, nominalusis plotis