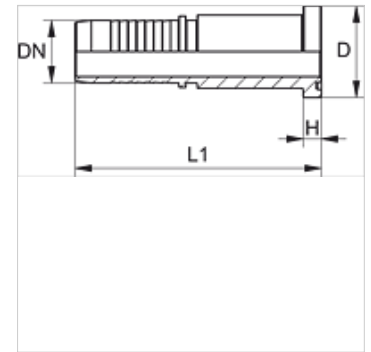


# PN SF VA

## Presuojamas nipelis, SFL

### Savybės

Taikymo sritis	presuojamas nipelis HD 100 iki HD 400, KP, TE žarnoms
1 jungtis	SAE flanšo jungtis 3000 PSI
1 sandarinimo forma	plokščiai sandarinantis su sandarinimo žiedu
Trumpinys	SFL
Norma	SAE J518 ISO 6162-1
Medžiaga	nerūdijantysis plienas



### Nuoroda

Tinkamą aptaisą prašome pasirinkti pagal žarnos tipą.

### užsakymo nuorodos

NBR plombos  
FPM (Viton) paprašius

### Prekė

Pavadinimas	DN	Dydis	Colis	Flanšo dydis	Darbinis slėgis (bar)	D (mm)	H (mm)
PN 13 SF VA	12	8	1/2"	1/2"	350,0	30,2	6,7
PN 13 SF 20 VA	12	8	1/2"	3/4"	350,0	38,1	6,7
PN 16 SF 13 VA	16	10	5/8"	1/2"	350,0	30,2	6,7
PN 16 SF 20 VA	16	10	5/8"	3/4"	350,0	38,1	6,7
PN 20 SF VA	19	12	3/4"	3/4"	350,0	38,1	6,7
PN 20 SF 25 VA	19	12	3/4"	1"	320,0	44,5	8,0
PN 25 SF VA	25	16	1"	1"	320,0	44,5	8,0
PN 25 SF 32 VA	25	16	1"	1.1/4"	280,0	50,8	8,0
PN 32 SF VA	31	20	1,1/4"	1.1/4"	280,0	50,8	8,0
PN 32 SF 40 VA	31	20	1,1/4"	1.1/2"	210,0	60,3	8,0
PN 40 SF VA	38	24	1,1/2"	1.1/2"	210,0	60,3	8,0
PN 40 SF 50 VA	38	24	1,1/2"	2"	210,0	71,4	9,5
PN 50 SF VA	51	32	2"	2"	210,0	71,4	9,5
PN 60 SF VA	60	40	2.3/8"	2.1/2"	175,0	84,1	9,5

### Gaminių variantai

PN SF Presuojamas nipelis, SFL, Plienas