

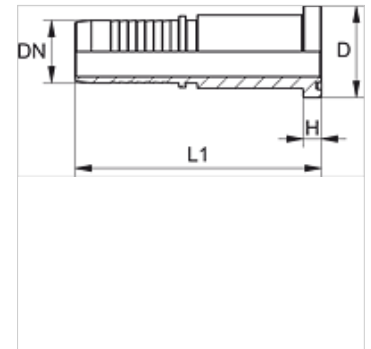
PN SF6

Presuojamas nipelis, SFS

HANSA FLEX

Savybės

Taikymo sritis	presuojamas nipelis HD 100 iki HD 400, KP, TE žarnoms
1 jungtis	SAE jungės jungtis 6000 PSI
1 sandarinimo forma	plokščiai sandarinantis su sandarinimo žiedu
Trumpinys	SFS
Norma	SAE J518 ISO 6162-2
Medžiaga	Plienas
Paviršiaus apsauga	padengtas galvaniniu būdu



Nuoroda

Tinkamą aptaisą prašome pasirinkti pagal žarnos tipą.

Prekė

Pavadinimas	DN	Dydis	Colis	Flanšo dydis	Darbinis slėgis (bar)	D (mm)	H (mm)	L1 (mm)
PN 13 SF6	12	8	1/2"	1/2"	420,0	31,8	7,8	81,5
PN 13 SF6 20	12	8	1/2"	3/4"	420,0	41,3	8,8	89,5
PN 16 SF6 13	16	10	5/8"	1/2"	420,0	31,8	7,8	86,0
PN 16 SF6 20	16	10	5/8"	3/4"	420,0	41,3	8,8	97,0
PN 16 SF6 25	16	10	5/8"	1"	420,0	47,6	9,6	104,0
PN 20 SF6 13	19	12	3/4"	1/2"	420,0	31,8	7,8	93,5
PN 20 SF6	19	12	3/4"	3/4"	420,0	41,3	8,8	104,5
PN 20 SF6 25	19	12	3/4"	1"	420,0	47,6	9,6	109,0
PN 25 SF6 20	25	16	1"	3/4"	420,0	41,3	8,8	112,5
PN 25 SF6	25	16	1"	1"	420,0	47,6	9,6	121,5
PN 25 SF6 32	25	16	1"	1.1/4"	420,0	54,0	10,4	126,0
PN 32 SF6 25	31	20	1.1/4"	1"	420,0	47,6	9,6	131,5
PN 32 SF6	31	20	1.1/4"	1.1/4"	420,0	54,0	10,4	138,0
PN 32 SF6 40	31	20	1.1/4"	1.1/2"	420,0	63,5	12,7	142,5
PN 40 SF6	38	24	1.1/2"	1.1/2"	420,0	63,5	12,7	150,5
PN 40 SF6 32	38	24	1.1/2"	1.1/4"	420,0	54,0	10,4	141,5
PN 40 SF6 50	38	24	1.1/2"	2"	420,0	79,4	12,7	155,0
PN 50 SF6	51	32	2"	2"	420,0	79,4	12,7	174,0

Gaminių variantai

PN SF6 VA Presuojamas nipelis, SFS, nerūdijantis plienas