

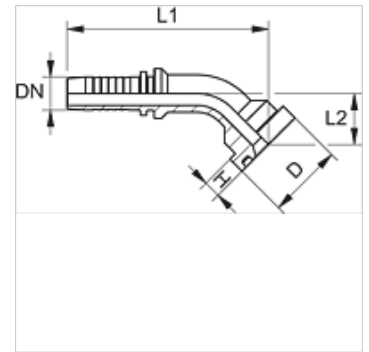
PN SF6 45 VA

Presuojamas nipelis, SFS, 45° kampas

HANSA FLEX

Savybės

Taikymo sritis	presuojamas nipelis HD 100 iki HD 400, KP, TE žarnoms
1 jungtis	SAE jungės jungtis 6000 PSI
1 sandarinimo forma	plokščiai sandarinantis su sandarinimo žiedu
Trumpinys	SFS
Norma	SAE J518 ISO 6162-2
Medžiaga	nerūdijantysis plienas



Nuoroda

Tinkamą aptaisą prašome pasirinkti pagal žarnos tipą.

užsakymo nuorodos

NBR plombos

FPM (Viton) paprašius

Prekė

Pavadinimas	DN	Dydis	Colis	Flanšo dydis	Darbinis slėgis (bar)	D (mm)	H (mm)	L2 (mm)
PN 13 SF6 45 VA	12	8	1/2"	1/2"	420,0	31,8	7,7	32,0
PN 13 SF6 20 45 VA	12	8	1/2"	3/4"	420,0	41,3	8,8	35,0
PN 16 SF6 13 45 VA	16	10	5/8"	1/2"	420,0	31,8	7,7	35,0
PN 16 SF6 20 45 VA	16	10	5/8"	3/4"	420,0	41,3	8,8	35,0
PN 20 SF6 45 VA	19	12	3/4"	3/4"	420,0	41,3	8,8	40,0
PN 20 SF6 25 45 VA	19	12	3/4"	1"	420,0	47,6	9,5	31,0
PN 25 SF6 45 VA	25	16	1"	1"	420,0	47,6	9,5	38,5
PN 25 SF6 32 45 VA	25	16	1"	1.1/4"	420,0	54,0	10,3	47,5
PN 32 SF6 45 VA	31	20	1,1/4"	1.1/4"	420,0	54,0	10,3	47,0
PN 32 SF6 40 45 VA	31	20	1,1/4"	1.1/2"	420,0	63,5	12,6	43,0
PN 40 SF6 45 VA	38	24	1,1/2"	1.1/2"	420,0	63,5	12,6	48,0
PN 40 SF6 50 45 VA	38	24	1,1/2"	2"	420,0	79,4	12,6	64,0
PN 50 SF6 45 VA	51	32	2"	2"	420,0	79,4	12,6	60,0

Gaminių variantai

PN SF6 45 Presuojamas nipelis, SFS, 45° kampas, Plienas