

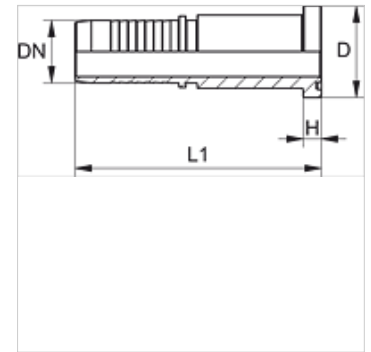
# PN SF9

Presuojamas nipelis, SFS-CAT

**HANSA FLEX**

## Savybės

<b>Taikymo sritis</b>	presuojamas nipelis HD 100 iki HD 400, KP, TE žarnoms
<b>1 jungtis</b>	SAE jungės jungtis 6000 PSI
<b>1 sandarinimo forma</b>	plokščiai sandarinantis su sandarinimo žiedu
<b>Trumpinys</b>	SFS-CAT
<b>tinkamos</b>	Caterpillar
<b>Medžiaga</b>	Plienas
<b>Paviršiaus apsauga</b>	padengtas galvaniniu būdu



## Nuoroda

Tinkamą aptaisą prašome pasirinkti pagal žarnos tipą.

## Prekė

Pavadinimas	DN	Dydis	Colis	Flanšo dydis	Darbinis slėgis (bar)	D (mm)	H (mm)	L1 (mm)
PN 20 SF9	19	12	3/4"	3/4"	420,0	41,3	14,6	110,0
PN 20 SF9 25	19	12	3/4"	1"	420,0	47,6	14,6	114,5
PN 25 SF9	25	16	1"	1"	420,0	47,6	14,6	127,0
PN 25 SF9 32	25	16	1"	1.1/4"	420,0	54,0	14,6	131,5
PN 32 SF9	31	20	1,1/4"	1.1/4"	420,0	54,0	14,6	143,5
PN 32 SF9 40	31	20	1,1/4"	1.1/2"	420,0	63,5	14,6	148,0
PN 40 SF9	38	24	1,1/2"	1.1/2"	420,0	63,5	14,6	156,0