

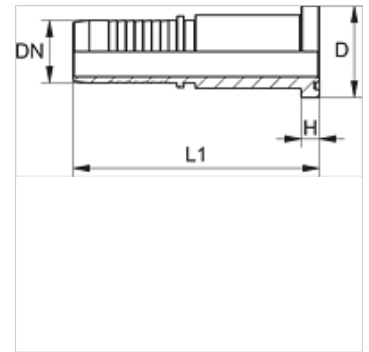
PN SFK

Presuojamas nipelis, SFK

HANSA FLEX

Savybės

Taikymo sritis	presuojamas nipelis HD 100 iki HD 400, KP, TE žarnoms
1 jungtis	SAE flanšo jungtis Komatsu
1 sandarinimo forma	plokščiai sandarinantis su sandarinimo žiedu
Medžiaga	Plienas
Paviršiaus apsauga	padengtas galvaniniu būdu



Nuoroda

Tinkamą aptaisą prašome pasirinkti pagal žarnos tipą.

Prekė

Pavadinimas	DN	Dydis	Colis	Flanšo dydis	D (mm)	H (mm)	L1 (mm)
PN 16 SFK	16	10	5/8"	5/8"	34,0	8,2	90,0