

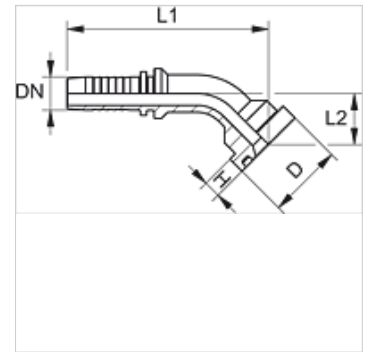
PN SFK 45

Presuojamas nipelis, SFK, 45° kampas

HANSA FLEX

Savybės

| | |
|----------------------------|---|
| Taikymo sritis | presuojamas nipelis HD 100 iki HD 400, KP, TE žarnoms |
| 1 jungtis | SAE flanšo jungtis Komatsu |
| 1 sandarinimo forma | plokščiai sandarinantis su sandarinimo žiedu |
| tinkamos | Komatsu |
| Medžiaga | Plienas |
| Paviršiaus apsauga | padengtas galvaniniu būdu |



Nuoroda

Tinkamą aptaisą prašome pasirinkti pagal žarnos tipą.

Prekė

| Pavadinimas | DN | Dydis | Colis | Flanšo dydis | D (mm) | H (mm) | L1 (mm) | L2 (mm) |
|--------------|----|-------|-------|--------------|-----------|-----------|------------|------------|
| PN 16 SFK 45 | 16 | 10 | 5/8" | 5/8" | 34,0 | 8,1 | 100,0 | 27,0 |