

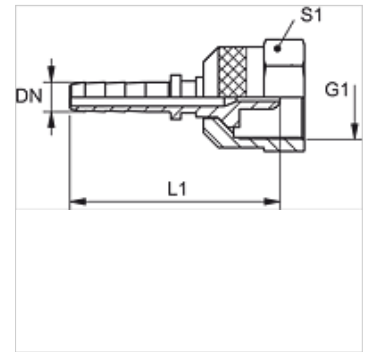
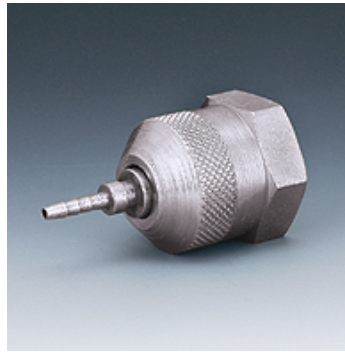
# PN SKE

Presuojamas nipelis, matavimo žarna

**HANSA FLEX**

## Savybės

Taikymo sritis	Matavimo technika
1 jungtis	metrinis veržlės sriegis
Medžiaga	Plienas
Paviršiaus apsauga	padengtas galvaniniu būdu



## Nuoroda

Tinkantis aptaisas: PMH 102.  
PN 02 SKE 12 be šešiakampio.

## Prekė

Pavadinimas	DN	Dydis	Colis	G1	L1 (mm)	S1
PN 02 SKE	2	1	5/64"	M 16 x 2	32,5	19
PN 02 SKE 12	2	1	5/64"	S 12,65 x 1,5	32,5	-
PN 02 SKE 16	2	1	5/64"	M 16 x 1,5	32,5	19

DN = nominalusis skersmuo, nominalusis plotis