

PN WAP

Presuojamas nipelis, WAP

HANSA FLEX

Savybės

Taikymo sritis HF/HW 100 ir HF/HW 200 žarnos

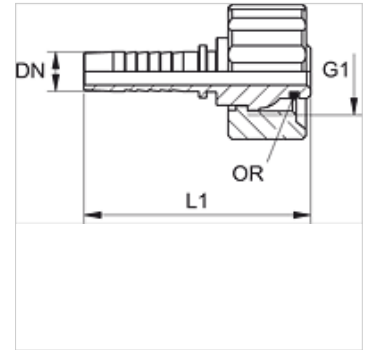
1 jungtis metrinis veržlės sriegis

1 sandarinimo forma išorinis kūgis su sandarinimo žiedu

tinkamos WAP aukšto slėgio valymo įrenginys

Medžiaga Plienas

Paviršiaus apsauga padengtas galvaniniu būdu



Nuoroda

Tinkamą aptaisą prašome pasirinkti pagal žarnos tipą.

Prekė

Pavadinimas	DN	Dydis	Colis	G1	OR (Sandarinimo žiedas)
PN 08 WAP	8	5	5/16"	M 21 x 1,5	10,0 x 2,0
PN 10 WAP	10	6	3/8"	M 21 x 1,5	10,0 x 2,0