

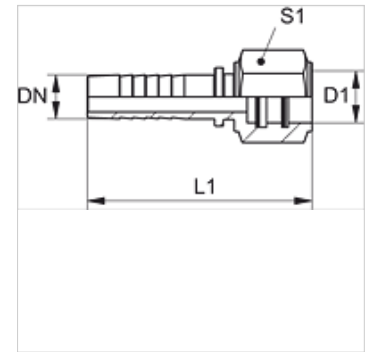
PN WEO SB

Presuojamas nipelis, WEO įkišamos jungties įvorė

HANSA FLEX

Savybės

Taikymo sritis	presuojamas nipelis HD 100 iki HD 400, KP, TE žarnoms
1 jungtis	lizdas
1 sandarinimo forma	užsandarinta sandarinimo žiedu
Medžiaga	Plienas
Paviršiaus apsauga	padengtas galvaniniu būdu



Nuoroda

Tinkamą aptaisą prašome pasirinkti pagal žarnos tipą.

Aprašas

Savišsilyginantis, siekiant išvengti sukimo įtempių.

Prekė

Pavadinimas	DN	Dydis	Colis	Darbinis slėgis bar	Gaminio dydis	Ø D1 (mm)	L1 (mm)	S1
PN 06 WEO 10 SB	6	4	1/4"	PN 350	1/4"	10,0	62,0	19
PN 10 WEO 13 SB	10	6	3/8"	PN 350	3/8"	13,0	66,0	22
PN 13 WEO 16 SB	12	8	1/2"	PN 350	1/2"	16,0	67,0	27
PN 20 WEO 23 SB	19	12	3/4"	PN 350	3/4"	23,0	87,0	32
PN 25 WEO 30 SB	25	16	1"	PN 250	1"	30,0	105,0	41

Atsarginės dalys

WEO B DISA WEO tarpiklių rinkinys