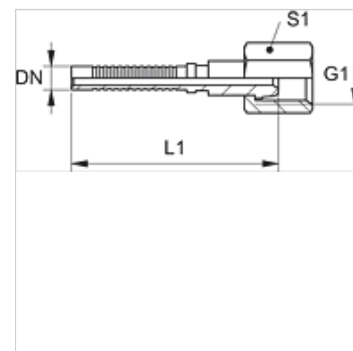


# PNY 2100 AB

Presuojamas nipelis, DKR

## Savybės

1 jungtis	BSP veržlės sriegis
1 sandarinimo forma	60° išorinis kūgis
Trumpinys	DKR
Norma	ISO 8434-6 BS 5200
Medžiaga	Plienas
Paviršiaus apsauga	padengtas galvaniniu būdu



## Nuoroda

Tinkantis aptaisas: PHY 2106.

## Prekė

Pavadinimas	DN	Dydis	Colis	G1	S1
PNY 2106 AB	6	4	1/4"	G 1/4" -19	19