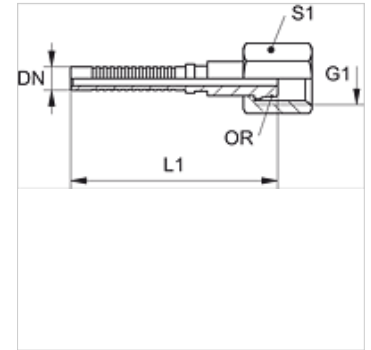


# PNY 2100 AOS

Presuojamas nipelis, DKOS

## Savybės

<b>1 jungtis</b>	metrinis veržlės sriegis
<b>1 sandarinimo forma</b>	24° išorinis kūgis su sandarinimo žiedu
<b>Trumpinys</b>	DKOS
<b>Norma</b>	ISO 8434-1
<b>Medžiaga</b>	Plienas
<b>Paviršiaus apsauga</b>	padengtas galvaniniu būdu



## Nuoroda

Tinkantis aptaisas: PHY 2106.

## Prekė

Pavadinimas	DN	Dydis	Colis	G1	vamzdžio išoriniam Ø (mm)	S1	OR (Sandarinimo žiedas)
<b>PNY 2106 AOS 04</b>	6	4	1/4"	M 16 x 1,5	8	19	6,0 x 1,5
<b>PNY 2106 AOS</b>	6	4	1/4"	M 18 x 1,5	10	22	7,5 x 1,5