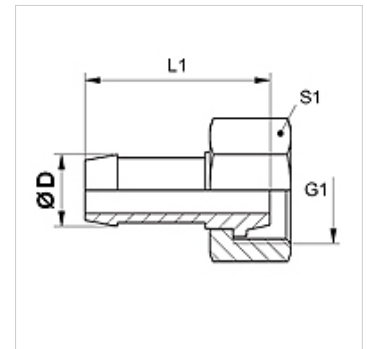


Savybės

1 jungtis	BSP veržlės sriegis
1 sandarinimo forma	60° išorinis kūgis
Trumpinys	DKR
Norma	ISO 228-1 ISO 8434-6 BS 5200
Medžiaga	Plienas
Paviršiaus apsauga	padengtas galvaniniu būdu



Nuoroda

Tinkamą aptaisą prašome pasirinkti pagal žarnos tipą.

Prekė

Pavadinimas	DN	Dydis	Colis	Ø D (mm)	G1
SIN 04 AB	4	3	3/16"	6,0	G 1/8" -28
SIN 04 AB 06	4	3	3/16"	6,0	G 1/4" -19
SIN 06 AB	6	4	1/4"	8,0	G 1/4" -19
SIN 08 AB 10	8	5	5/16"	10,0	G 3/8" -19
SIN 10 AB 13	10	6	3/8"	12,0	G 1/2" -14