

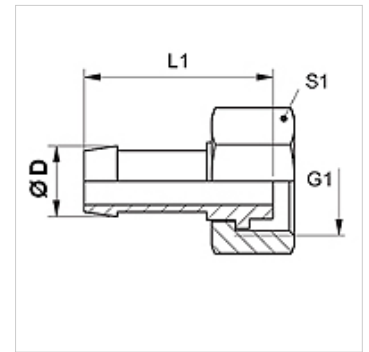
SIN AM

Presuojamas nipelis, DKM plokščias

HANSA FLEX

Savybės

| | |
|---------------------|---------------------------|
| 1 jungtis | metrinis veržlės sriegis |
| 1 sandarinimo forma | plokščio sandarinimo |
| Trumpinys | DKM plokščias |
| Medžiaga | Plienas |
| Paviršiaus apsauga | padengtas galvaniniu būdu |



Nuoroda

Tinkamą aptaisą prašome pasirinkti pagal žarnos tipą.

Prekė

| Pavadinimas | DN | Dydis | Colis | Ø D (mm) | G1 | S1 |
|--------------|----|-------|-------|----------|------------|----|
| SIN 03 AM 02 | 3 | 2 | 1/8" | 5,0 | M 10 x 1 | 12 |
| SIN 04 AM | 4 | 3 | 3/16" | 6,0 | M 12 x 1,5 | 14 |
| SIN 06 AM | 6 | 4 | 1/4" | 8,0 | M 14 x 1,5 | 17 |
| SIN 08 AM | 8 | 5 | 5/16" | 10,0 | M 16 x 1,5 | 19 |
| SIN 10 AM | 10 | 6 | 3/8" | 12,0 | M 18 x 1,5 | 22 |
| SIN 13 AM | 12 | 8 | 1/2" | 15,0 | M 22 x 1,5 | 27 |
| SIN 13 AM 16 | 12 | 8 | 1/2" | 15,0 | M 26 x 1,5 | 32 |
| SIN 16 AM | 16 | 10 | 5/8" | 18,0 | M 26 x 1,5 | 32 |