

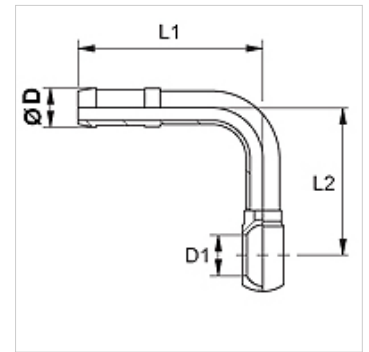
SIN B 90

Presuojamas nipelis, RGN, 90° kampas

HANSA FLEX

Savybės

| | |
|---------------------|---|
| 1 jungtis | žiedinė ąselė metriniam tuščiaiduriui varžtui |
| 1 sandarinimo forma | tarpiklis (varinis žiedas) |
| Trumpinys | RGN |
| Norma | DIN 7642 |
| Medžiaga | Plienas |
| Paviršiaus apsauga | padengtas galvaniniu būdu |



Nuoroda

Tinkamą aptaisą prašome pasirinkti pagal žarnos tipą.

Prekė

| Pavadinimas | DN | Dydis | Colis | Ø D (mm) | D1 (mm) | tuščiaiduriui varžtui | L1 (mm) | L2 (mm) |
|----------------|----|-------|-------|----------|---------|-----------------------|---------|---------|
| SIN 03 B 02 90 | 3 | 2 | 1/4" | 5,0 | 8 | M 8 | 45 | 27 |
| SIN 04 B 90 | 4 | 3 | 3/16" | 6,0 | 10 | M 10 | 45 | 45 |
| SIN 06 B 90 | 6 | 4 | 1/4" | 8,0 | 12 | M 12 | 52 | 42 |
| SIN 08 B 90 | 8 | 5 | 5/16" | 10,0 | 14 | M 14 | 58 | 54 |