

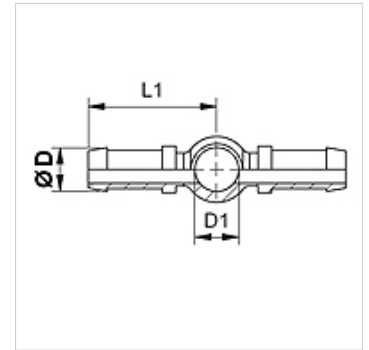
# SIN BD

Presuojamas nipelis, RGN

**HANSA FLEX**

## Savybės

<b>1 jungtis</b>	žiedinė ąselė metriniam tuščiaviduriui varžtui
<b>2 + 3 jungtis</b>	žarnos jungtis
<b>1 sandarinimo forma</b>	tarpiklis (varinis žiedas)
<b>Konstrukcija</b>	dvigubas žarnos prijungimas
<b>Trumpinys</b>	RGN
<b>Norma</b>	DIN 7642
<b>Medžiaga</b>	Plienas
<b>Paviršiaus apsauga</b>	padengtas galvaniniu būdu



## Nuoroda

Tinkamą aptaisą prašome pasirinkti pagal žarnos tipą.

## Prekė

Pavadinimas	DN	Dydis	Colis	Ø D (mm)	D1 (mm)	tuščiaviduriui varžtui
<b>SIN 03 BD 02</b>	3	2	1/8"	5,0	8	M 8
<b>SIN 04 BD</b>	4	3	3/16"	6,0	10	M 10
<b>SIN 06 BD</b>	6	4	1/4"	8,0	12	M 12
<b>SIN 08 BD</b>	8	5	5/16"	10,0	14	M 14