

SIN BR

Presuojamas nipelis, RGN

HANSA FLEX

Savybės

1 jungtis žiedinė ąselė coliniam tuščiaviduriui varžtui

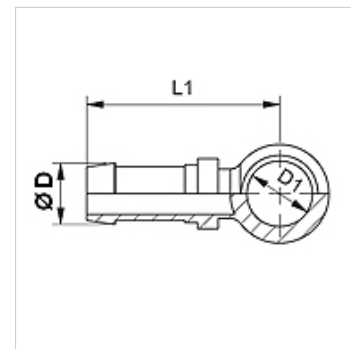
1 sandarinimo forma tarpiklis (varinis žiedas)

Trumpinys RNR

Norma DIN 7642

Medžiaga Plienas

Paviršiaus apsauga padengtas galvaniniu būdu



Nuoroda

Tinkamą aptaisą prašome pasirinkti pagal žarnos tipą.

Prekė

Pavadinimas	DN	Dydis	Colis	Ø D (mm)	D1 (mm)	tuščiaviduriui varžtui
SIN 04 BR 06	4	3	3/16"	6,0	13,5	R 1/4"
SIN 06 BR 10	6	4	1/4"	8,0	16,8	R 3/8"