

# SIN DES

Presuojamas nipelis, DES

**HANSA FLEX**

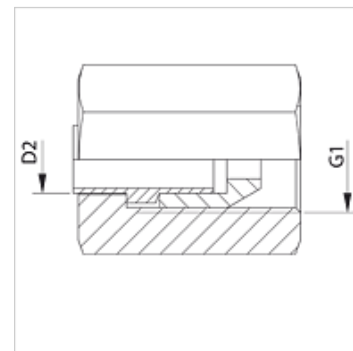
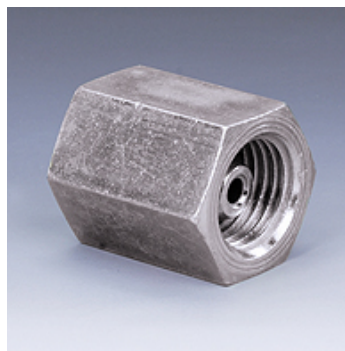
## Savybės

**1 jungtis** metrinis cilindrinis vidinis sriegis

**tinkamos** greitoji dyzelinė jungtis

**Medžiaga** Plienas

**Paviršiaus apsauga** padengtas galvaniniu būdu



## Prekė

Pavadinimas	G1	vamzdžio išoriniam Ø (mm)
<b>SIN 12 DES</b>	M 12 x 1,5	6
<b>SIN 14 DES</b>	M 14 x 1,5	6