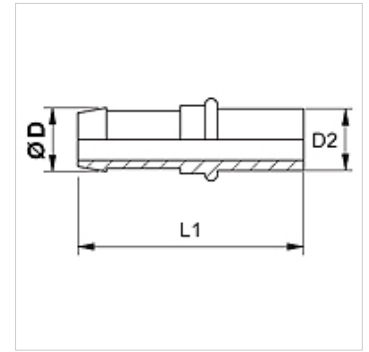


Savybės

1 jungtis	Vamzdžio antgalis
1 sandarinimo forma	pjovimo žiedo jungtis
Trumpinys	BEL
Norma	ISO 8434-1
Medžiaga	Plienas
Paviršiaus apsauga	padengtas galvaniniu būdu



Nuoroda

Nenaudoti esant naujoms konstrukcijoms; mes siūlome: SIN...AFL.

Pjovimo žiedo galutinis sumontavimas turi būti atliktas naudojant užgrūdintą sumontuotą antgalį (VOM...).

Tinkamą aptaisą prašome pasirinkti pagal žarnos tipą.

Prekė

Pavadinimas	DN	Dydis	Colis	Ø D (mm)	Ø d2 (mm)	L1 (mm)
SIN 03 FL 02	3	2	1/8"	-	4	54
SIN 04 FL 03	4	3	3/16"	6,0	5	48
SIN 04 FL	4	3	3/16"	6,0	6	54
SIN 06 FL	6	4	1/4"	8,0	8	51
SIN 08 FL	8	5	5/16"	10,0	10	51
SIN 10 FL	10	6	3/8"	12,0	12	57
SIN 13 FL	12	8	1/2"	15,0	15	61
SIN 16 FL	16	10	5/8"	18,0	18	76

Papildomos dalys

VOM	Sumontuotas antgalis
-----	----------------------