

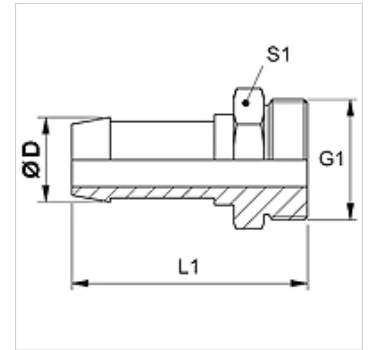
# SIN HM

Presuojamas nipelis, AGM plokščias

**HANSA FLEX**

## Savybės

|                     |                                       |
|---------------------|---------------------------------------|
| 1 jungtis           | metrinis cilindrinis išorinis sriegis |
| 1 sandarinimo forma | plokščio sandarinimo                  |
| Trumpinys           | AGM                                   |
| Norma               | DIN 3852<br>ISO 724                   |
| Medžiaga            | Plienas                               |
| Paviršiaus apsauga  | padengtas galvaniniu būdu             |



## Nuoroda

Tinkamą aptaisą prašome pasirinkti pagal žarnos tipą.

## Prekė

| Pavadinimas  | DN | Dydis | Colis | Ø D<br>(mm) | G1         |
|--------------|----|-------|-------|-------------|------------|
| SIN 13 HM    | 12 | 8     | 1/2"  | 15,0        | M 22 x 1,5 |
| SIN 13 HM 16 | 12 | 8     | 1/2"  | 15,0        | M 26 x 1,5 |
| SIN 16 HM    | 16 | 10    | 5/8"  | 18,0        | M 26 x 1,5 |