

TRN AB

Srieginis nipelis, DKR

HANSA FLEX

Savybės

1 jungtis BSP veržlės sriegis

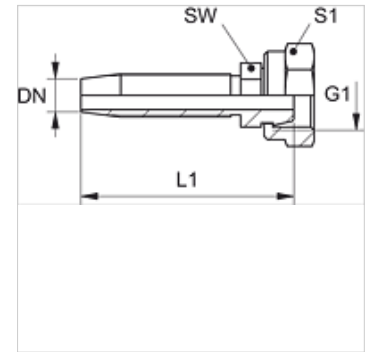
1 sandarinimo forma 60° išorinis kūgis

Trumpinys DKR

Norma ISO 8434-6
BS 5200

Medžiaga Plienas

Paviršiaus apsauga padengtas galvaniniu būdu



Nuoroda

Tinkamą aptaisą prašome pasirinkti pagal žarnos tipą.

Prekė

Pavadinimas	DN	Dydis	Colis	G1	L1 (mm)	SW (mm)	S1
TRN 04 AB 06	5	3	3/16"	G 1/4" -19	42,5	12	17
TRN 06 AB	6	4	1/4"	G 1/4" -19	58,5	12	17
TRN 10 AB	10	6	3/8"	G 3/8" -19	68,5	17	22