

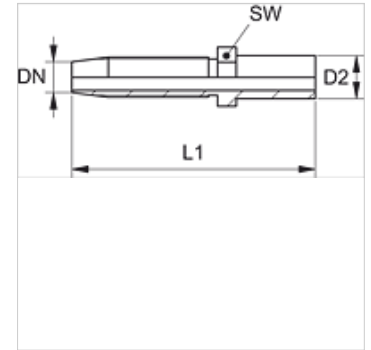
TRN FL / TRN FS

Srieginis nipelis BEL / BES

HANSA FLEX

Savybės

1 jungtis	Vamzdžio antgalis
1 sandarinimo forma	pjovimo žiedo jungtis
Trumpinys	BEL
Norma	ISO 8434-1
Medžiaga	Plienas
Paviršiaus apsauga	padengtas galvaniniu būdu



Nuoroda

Tinkamą aptaisą prašome pasirinkti pagal žarnos tipą.

Pjovimo žiedo galutinis sumontavimas turi būti atliktas naudojant užgrūdintą sumontuotą antgalį (VOM...).

Prekė

Pavadinimas	DN	Dydis	Colis	Serija	D2 (mm)	L1 (mm)	SW (mm)
TRN 04 FL	5	3	3/16"	L	6,0	49,5	10
TRN 06 FL	6	4	1/4"	L	8,0	67,5	12
TRN 08 FL	8	5	5/16"	L	10,0	72,0	12
TRN 10 FL	10	6	3/8"	L	12,0	79,5	14
TRN 10 FL 13	10	6	3/8"	L	15,0	79,5	17
TRN 13 FL	12	8	1/2"	L	15,0	86,0	17
TRN 13 FL 16	12	8	1/2"	L	18,0	86,0	19
TRN 20 FL	19	10	5/8"	L	22,0	96,0	27
TRN 04 FS	5	3	3/16"	S	8,0	51,5	10
TRN 06 FS 04	6	4	1/4"	S	8,0	67,5	12
TRN 06 FS	6	4	1/4"	S	10,0	69,5	12
TRN 06 FS 08	6	4	1/4"	S	12,0	69,5	14
TRN 08 FS	8	5	5/16"	S	12,0	72,0	14
TRN 20 FS	19	12	3/4"	S	25,0	105,0	27

Papildomos dalys

VOM Sumontuotas antgalis