

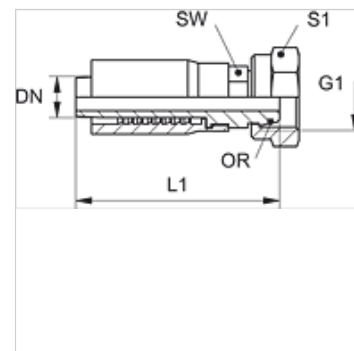
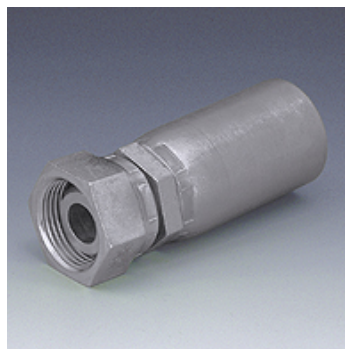
# TRP AOL

Presuojama armatūra, DKOL

**HANSA FLEX**

## Savybės

<b>1 jungtis</b>	metrinis veržlės sriegis
<b>1 sandarinimo forma</b>	24° išorinis kūgis su sandarinimo žiedu
<b>Trumpinys</b>	DKOL
<b>Norma</b>	ISO 8434-1
<b>Tiekimo apimtis</b>	Presuojamas nipelis + presuojamas aptaisas
<b>Medžiaga</b>	Plienas
<b>Paviršiaus apsauga</b>	padengtas galvaniniu būdu



## Prekė

Pavadinimas	DN	Dydis	Colis	Serija	G1	vamzdžio išoriniam Ø (mm)	L1 (mm)	SW (mm)	S1	OR (Sandarinimo žiedas)
<b>TRP 06 AOL 10</b>	6	4	1/4"	L	M 18 x 1,5	12	57,0	17	22	9,0 x 1,5