

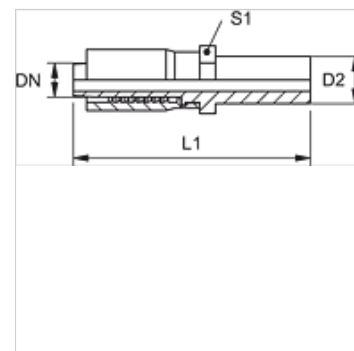
TRP FL

Presuojama armatūra, BEL

HANSA FLEX

Savybės

1 jungtis	Vamzdžio antgalis
1 sandarinimo forma	pjovimo žiedo jungtis
Trumpinys	BEL
Norma	ISO 8434-1
Tiekimo apimtis	Presuojamas nipelis + presuojamas aptaisas
Medžiaga	Plienas
Paviršiaus apsauga	padengtas galvaniniu būdu



Nuoroda

Pjovimo žiedo galutinis sumontavimas turi būti atliktas naudojant užgrūdintą sumontuotą antgalį (VOM...).

Prekė

Pavadinimas	DN	Dydis	Colis	Serija	D2 (mm)	L1 (mm)	SW (mm)
TRP 04 FL	5	3	3/16"	L	6,0	57,0	10
TRP 10 FL 13	10	6	3/8"	L	15,0	77,0	19
TRP 13 FL	12	8	1/2"	L	15,0	83,0	24
TRP 13 FL 16	12	8	1/2"	L	18,0	83,0	24

Papildomos dalys

VOM Sumontuotas antgalis