

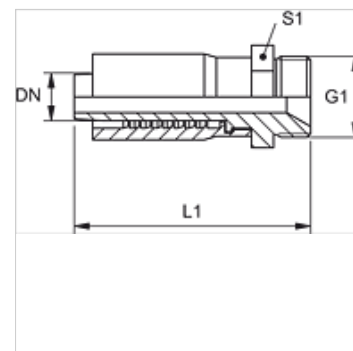
TRP HB

Presuojama armatūra, AGR

HANSA FLEX

Savybės

1 jungtis	cilindrinis BSP išorinis sriegis
1 sandarinimo forma	60° vidinis kūgis
Trumpinys	AGR
Norma	ISO 8434-6 BS 5200
Tiekimo apimtis	Presuojamas nipelis + presuojamas aptaisas
Medžiaga	Plienas
Paviršiaus apsauga	padengtas galvaniniu būdu



Prekė

Pavadinimas	DN	Dydis	Colis	G1	L1 (mm)	S1
TRP 04 HB 02	5	3	3/16"	G 1/8" -28	49,0	14
TRP 13 HB	12	8	1/2"	G 1/2" -14	73,0	24