

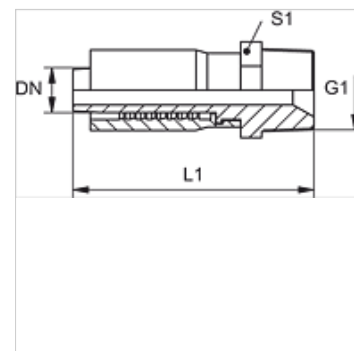
TRP HN

Presuojama armatūra, AGN

HANSA FLEX

Savybės

| | |
|---------------------|--|
| 1 jungtis | NPT išorinis sriegis |
| 1 sandarinimo forma | sandarinantis sriegį, papildomas 60° vidinis kūgis |
| Trumpinys | AGN |
| Tiekimo apimtis | Presuojamas nipelis + presuojamas aptaisas |
| Medžiaga | Plienas |
| Paviršiaus apsauga | padengtas galvaniniu būdu |



Prekė

| Pavadinimas | DN | Dydis | Colis | G1 | L1 (mm) | S1 |
|-------------|----|-------|-------|--------------|------------|----|
| TRP 06 HN | 6 | 4 | 1/4" | 1/4" -18 NPT | 58,0 | 17 |
| TRP 10 HN | 10 | 6 | 3/8" | 3/8" -18 NPT | 67,0 | 22 |
| TRP 13 HN | 12 | 8 | 1/2" | 1/2" -14 NPT | 76,0 | 24 |