

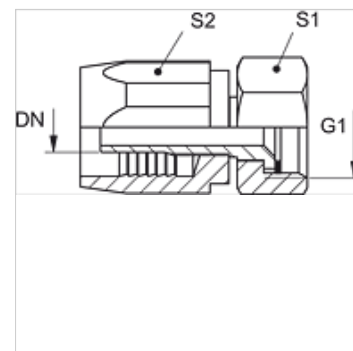
TWA AR

Srieginė armatūra žarnai ZSSOW

HANSA FLEX

Savybės

1 jungtis	BSP veržlės sriegis
1 sandarinimo forma	plokščio sandarinimo
Trumpinys	DKR plokščias
Norma	DIN EN 14424 ir VG 95951
Tiekimo apimtis	Srieginis nipelis + srieginis aptaisas
Medžiaga	presuotas žalvaris
Paviršiaus apsauga	blizgiai chromuotas



Nuoroda

Tarpiklis iš PU.

Prekė

Pavadinimas	DN*	Dydis	Colis	G1	S1	S2
TWA 20 AR 25	19	12	3/4"	G 1" -11	36	36

DN = nominalusis skersmuo, nominalusis plotis

priedai šiems gaminiams

ZSS OW	Čiaupų žarna
---------------	--------------