

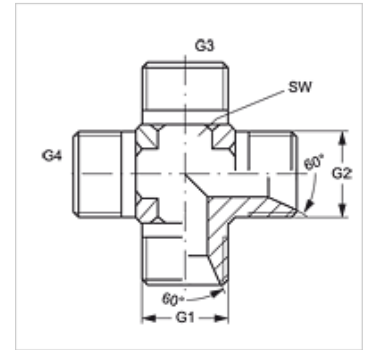
K HB VA

Jungtis, kryžiaus formos

HANSA FLEX

Savybės

1 - 4 jungtis	cilindrinis BSP išorinis sriegis
1 - 4 sandarinimo forma	60° vidinis kūgis
Konstrukcija	Jungtis
Gaminio forma	"K" formos
Medžiaga	nerūdijantysis plienas



Prekė

Pavadinimas	G1 - G4	SW (mm)
K HB 02 VA	G 1/8" -28	11
K HB 04 VA	G 1/4" -19	14
K HB 06 VA	G 3/8" -19	19
K HB 08 VA	G 1/2" -14	22
K HB 12 VA	G 3/4" -14	27
K HB 16 VA	G 1" -11	33
K HB 20 VA	G 1.1/4" -11	41
K HB 24 VA	G 1.1/2" -11	48

SW = rakto dydis

Gaminių variantai

K HB Jungtis, kryžiaus formos, Plienas