

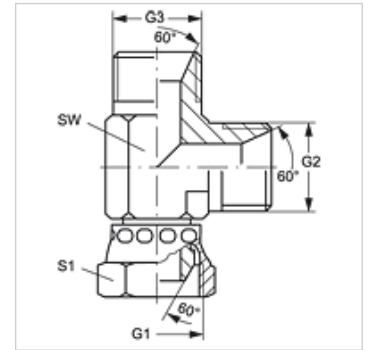
# L AB HB

Užsukamas antgalis, „L“ formos

**HANSA FLEX**

## Savybės

<b>1 jungtis</b>	BSP veržlės sriegis
<b>1 sandarinimo forma</b>	60° išorinis kūgis
<b>2 + 3 jungtis</b>	cilindrinis BSP išorinis sriegis
<b>2 + 3 sandarinimo forma</b>	60° vidinis kūgis
<b>Konstrukcija</b>	Keičiamos krypties užsukamas antgalis
<b>Gaminio forma</b>	„L“ formos
<b>Medžiaga</b>	Plienas
<b>Paviršiaus apsauga</b>	padengtas galvaniniu būdu



## Prekė

Pavadinimas	G1	G2 + G3	SW (mm)	S1
<b>L AB 04 HB</b>	G 1/4" -19	G 1/4" -19	14	19
<b>L AB 06 HB</b>	G 3/8" -19	G 3/8" -19	17	22
<b>L AB 08 HB</b>	G 1/2" -14	G 1/2" -14	22	27
<b>L AB 10 HB</b>	G 5/8" -14	G 5/8" -14	24	30
<b>L AB 12 HB</b>	G 3/4" -14	G 3/4" -14	27	32
<b>L AB 16 HB</b>	G 1" -11	G 1" -11	36	41
<b>L AB 20 HB</b>	G 1.1/4" -11	G 1.1/4" -11	46	50
<b>L AB 24 HB</b>	G 1.1/2" -11	G 1.1/2" -11	50	55
<b>L AB 32 HB</b>	G 2" -11	G 2" -11	60	70

SW, S1, S2 = rakto dydis

## Gminių variantai

**L AB HB VA** Užsukamas antgalis, „L“ formos, nerūdijantysis plienas