

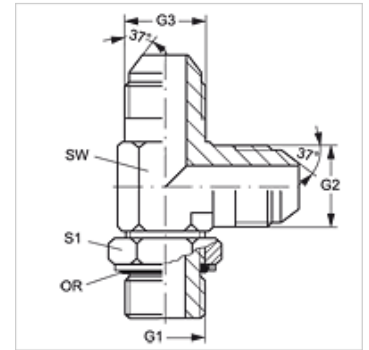
# L HMOK HJ

įsukamas antgalis, „L“ formos

**HANSA FLEX**

## Savybės

<b>1 jungtis</b>	metrinis cilindrinis išorinis sriegis
<b>1 sandarinimo forma</b>	srieginis antgalis su sandarinimo žiedu + kameros žiedas
<b>2 + 3 jungtis</b>	UN/UNF išorinis sriegis
<b>2 + 3 sandarinimo forma</b>	74° išorinis kūgis
<b>Konstrukcija</b>	Keičiamos krypties įsukamas antgalis
<b>Gaminio forma</b>	„L“ formos
<b>Medžiaga</b>	Plienas
<b>Paviršiaus apsauga</b>	padengtas galvaniniu būdu



## Prekė

Pavadinimas	G1	G2 + G3	SW (mm)	S1	OR (Sandarinimo žiedas)
L HMOK 10 HJ 04	M 10 x 1	7/16" -20 UNF	11	13	8,00 x 1,50
L HMOK 10 HJ 05	M 10 x 1	1/2" -20 UNF	13	14	8,00 x 1,50
L HMOK 12 HJ 04	M 12 x 1,5	7/16" -20 UNF	17	14	9,25 x 1,78
L HMOK 12 HJ 05	M 12 x 1,5	1/2" -20 UNF	13	17	9,25 x 1,78
L HMOK 14 HJ 05	M 14 x 1,5	1/2" -20 UNF	14	17	10,82 x 1,78
L HMOK 14 HJ 06	M 14 x 1,5	9/16" -18 UNF	14	17	10,82 x 1,78
L HMOK 16 HJ 06	M 16 x 1,5	9/16" -18 UNF	19	17	13,46 x 2,08
L HMOK 16 HJ 08	M 16 x 1,5	3/4" -16 UNF	19	19	13,46 x 2,08
L HMOK 18 HJ 06	M 18 x 1,5	9/16" -18 UNF	19	17	15,54 x 2,62
L HMOK 18 HJ 08	M 18 x 1,5	3/4" -16 UNF	19	22	15,54 x 2,62
L HMOK 18 HJ 10	M 18 x 1,5	7/8" -14 UNF	22	24	15,54 x 2,62
L HMOK 22 HJ 10	M 22 x 1,5	7/8" -14 UNF	22	27	18,77 x 1,78
L HMOK 22 HJ 12	M 22 x 1,5	1.1/16" -12 UN	27	27	18,77 x 1,78
L HMOK 27 HJ 12	M 27 x 2	1.1/16" -12 UN	27	32	23,47 x 2,62
L HMOK 27 HJ 16	M 27 x 2	1.5/16" -12 UN	32	27	23,47 x 2,62
L HMOK 33 HJ 16	M 33 x 2	1.5/16" -12 UN	33	38	28,24 x 2,62
L HMOK 42 HJ 20	M 42 x 2	1.5/8" -12 UN	41	50	37,77 x 2,62
L HMOK 48 HJ 24	M 48 x 2	1.7/8" -12 UN	48	55	44,12 x 2,62

SW, S1, S2 = rakto dydis

## Atsarginės dalys

**KAMMRING M** Metrinis kameros žiedas