

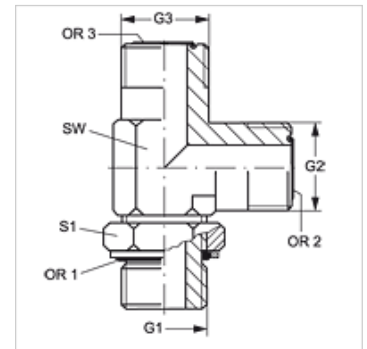
L HMOK HJOF

Įsukamas antgalis, „L“ formos

HANSA FLEX

Savybės

1 jungtis	metrinis cilindrinis išorinis sriegis
1 sandarinimo forma	srieginis antgalis su sandarinimo žiedu + kameros žiedas
2 + 3 jungtis	ORFS išorinis sriegis
2 + 3 sandarinimo forma	plokščiai sandarinantis su sandarinimo žiedu
Konstrukcija	Keičiamos krypties įsukamas antgalis
Gaminio forma	„L“ formos
Medžiaga	Plienas
Paviršiaus apsauga	padengtas galvaniniu būdu



Prekė

Pavadinimas	G1	G2 + G3	SW (mm)	S1	OR1	OR2 + OR3
L HMOK 12 HJOF 04	M 12 x 1,5	9/16" -18 UNF	14	17	9,4 x 2,1	7,66 x 1,78
L HMOK 16 HJOF 06	M 16 x 1,5	11/16" -16 UN	19	22	13,4 x 2,1	9,25 x 1,78
L HMOK 18 HJOF 08	M 18 x 1,5	13/16" -16 UN	19	24	15,4 x 2,1	12,42 x 1,78
L HMOK 22 HJOF 10	M 22 x 1,5	1" -14 UNS	27	27	19,4 x 2,1	15,60 x 1,78
L HMOK 27 HJOF 12	M 27 x 2	1.3/16" -12 UN	30	32	23,7 x 2,8	18,77 x 1,78
L HMOK 33 HJOF 16	M 33 x 2	1.7/16" -12 UN	36	41	29,7 x 2,8	23,52 x 1,78
L HMOK 42 HJOF 20	M 42 x 2	1.11/16" -12 UN	41	50	38,7 x 2,8	29,87 x 1,78
L HMOK 48 HJOF 24	M 48 x 2	2" -12 UN	48	55	46,7 x 2,8	37,82 x 1,78

SW, S1, S2 = rakto dydis

Atsarginės dalys

KAMRING M Metrinis kameros žiedas