

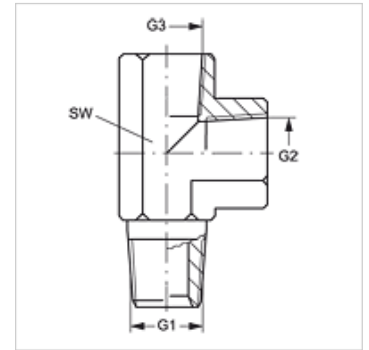
L HN IN

Įsukamas antgalis, „L“ formos

HANSA FLEX

Savybės

1 jungtis	NPT išorinis sriegis
1 sandarinimo forma	sandinamasis sriegis
2 + 3 jungtis	NPT vidinis sriegis
2 + 3 sandarinimo forma	sandinamasis sriegis
Konstrukcija	Įsukamas antgalis
Gaminio forma	„L“ formos
Medžiaga	Plienas
Paviršiaus apsauga	padengtas galvaniniu būdu



Prekė

Pavadinimas	G1	G2 + G3	SW (mm)
L HN 02 IN	1/8" -27 NPT	1/8" -27 NPT	14
L HN 04 IN	1/4" -18 NPT	1/4" -18 NPT	19
L HN 06 IN	3/8" -18 NPT	3/8" -18 NPT	22
L HN 08 IN	1/2" -14 NPT	1/2" -14 NPT	27
L HN 12 IN	3/4" -14 NPT	3/4" -14 NPT	33
L HN 16 IN	1" -11,5 NPT	1" -11,5 NPT	41
L HN 20 IN	1.1/4" -11,5 NPT	1.1/4" -11,5 NPT	48

SW = rakto dydis