

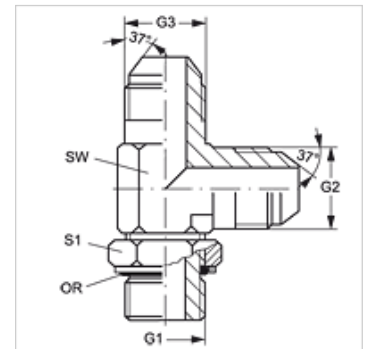
L HROK HJ

Įsukamas antgalis, „L“ formos

HANSA FLEX

Savybės

| | |
|--------------------------------|--|
| 1 jungtis | cilindrinis BSP išorinis sriegis |
| 1 sandarinimo forma | srieginis antgalis su sandarinimo žiedu + kameros žiedas |
| 2 + 3 jungtis | UN/UNF išorinis sriegis |
| 2 + 3 sandarinimo forma | 74° išorinis kūgis |
| Konstrukcija | Keičiamos krypties įsukamas antgalis |
| Gaminio forma | „L“ formos |
| Medžiaga | Plienas |
| Paviršiaus apsauga | padengtas galvaniniu būdu |



Prekė

| Pavadinimas | G1 | G2 + G3 | SW (mm) | S1 | OR (Sandarinimo žiedas) |
|-----------------|--------------|----------------|------------|----|-------------------------|
| L HROK 02 HJ 04 | G 1/8" -28 | 7/16" -20 UNF | 11 | 14 | 8,00 x 2,00 |
| L HROK 02 HJ 05 | G 1/8" -28 | 1/2" -20 UNF | 13 | 14 | 8,00 x 2,00 |
| L HROK 04 HJ | G 1/4" -19 | 7/16" -20 UNF | 14 | 19 | 10,77 x 2,62 |
| L HROK 04 HJ 05 | G 1/4" -19 | 1/2" -20 UNF | 14 | 19 | 10,77 x 2,62 |
| L HROK 04 HJ 06 | G 1/4" -19 | 9/16" -18 UNF | 14 | 19 | 10,77 x 2,62 |
| L HROK 04 HJ 08 | G 1/4" -19 | 3/4" -16 UNF | 19 | 19 | 10,77 x 2,62 |
| L HROK 06 HJ 04 | G 3/8" -19 | 7/16" -20 UNF | 19 | 22 | 13,94 x 2,62 |
| L HROK 06 HJ 05 | G 3/8" -19 | 1/2" -20 UNF | 19 | 22 | 13,94 x 2,62 |
| L HROK 06 HJ | G 3/8" -19 | 9/16" -18 UNF | 19 | 22 | 13,94 x 2,62 |
| L HROK 06 HJ 08 | G 3/8" -19 | 3/4" -16 UNF | 19 | 22 | 13,94 x 2,62 |
| L HROK 06 HJ 10 | G 3/8" -19 | 7/8" -14 UNF | 22 | 22 | 13,94 x 2,62 |
| L HROK 08 HJ 06 | G 1/2" -14 | 9/16" -18 UNF | 22 | 27 | 17,86 x 2,62 |
| L HROK 08 HJ | G 1/2" -14 | 3/4" -16 UNF | 22 | 27 | 17,86 x 2,62 |
| L HROK 08 HJ 10 | G 1/2" -14 | 7/8" -14 UNF | 22 | 27 | 17,86 x 2,62 |
| L HROK 08 HJ 12 | G 1/2" -14 | 1.1/16" -12 UN | 27 | 27 | 17,86 x 2,62 |
| L HROK 12 HJ 08 | G 3/4" -14 | 3/4" -16 UNF | 27 | 36 | 23,47 x 2,62 |
| L HROK 12 HJ 10 | G 3/4" -14 | 7/8" -14 UNF | 27 | 36 | 23,47 x 2,62 |
| L HROK 12 HJ | G 3/4" -14 | 1.1/16" -12 UN | 27 | 36 | 23,47 x 2,62 |
| L HROK 12 HJ 16 | G 3/4" -14 | 1.5/16" -12 UN | 33 | 36 | 23,47 x 2,62 |
| L HROK 16 HJ 12 | G 1" -11 | 1.1/16" -12 UN | 33 | 41 | 29,74 x 3,53 |
| L HROK 16 HJ | G 1" -11 | 1.5/16" -12 UN | 33 | 41 | 29,74 x 3,53 |
| L HROK 16 HJ 20 | G 1" -11 | 1.5/8" -12 UN | 41 | 41 | 29,74 x 3,53 |
| L HROK 20 HJ 16 | G 1.1/4" -11 | 1.5/16" -12 UN | 41 | 41 | 37,69 x 3,53 |
| L HROK 20 HJ | G 1.1/4" -11 | 1.5/8" -12 UN | 41 | 50 | 37,69 x 3,53 |
| L HROK 20 HJ 24 | G 1.1/4" -11 | 1.7/8" -12 UN | 48 | 50 | 37,69 x 3,53 |
| L HROK 24 HJ | G 1.1/2" -11 | 1.7/8" -12 UN | 48 | 55 | 44,04 x 3,53 |

SW, S1, S2 = rakto dydis

Gaminių variantai

L HROK HJ VA Įsukamas antgalis, „L“ formos, nerūdijantysis plienas

Atsarginės dalys

KAMMRING G Colinis kameros žiedas