

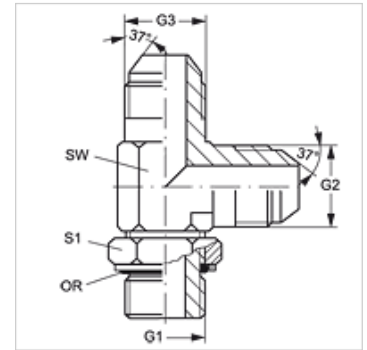
L HROK HJ VA

Įsukamas antgalis, „L“ formos

HANSA FLEX

Savybės

1 jungtis	cilindrinis BSP išorinis sriegis
1 sandarinimo forma	srieginis antgalis su sandarinimo žiedu + kameros žiedas
2 + 3 jungtis	UN/UNF išorinis sriegis
2 + 3 sandarinimo forma	74° išorinis kūgis
Konstrukcija	Keičiamos krypties įsukamas antgalis
Gaminio forma	„L“ formos
Medžiaga	nerūdijantysis plienas



užsakymo nuorodos

NBR plombos

FPM (Viton) paprašius

Prekė

Pavadinimas	G1	G2 + G3	SW (mm)	S1	OR (Sandarinimo žiedas)
L HROK 02 HJ 04 VA	G 1/8" -28	7/16" -20 UNF	11	14	8,00 x 2,00
L HROK 04 HJ 06 VA	G 1/4" -19	9/16" -18 UNF	14	19	10,77 x 2,62

SW, S1, S2 = rakto dydis

Gaminių variantai

L HROK HJ Įsukamas antgalis, „L“ formos, Plienas

Atsarginės dalys

KAMMRING G Colinis kameros žiedas