

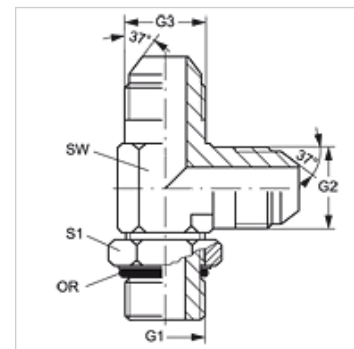
L O HJ

Įsukamas antgalis, „L“ formos

HANSA FLEX

Savybės

1 jungtis	UN/UNF išorinis sriegis
1 sandarinimo forma	sandarinimo žiedo tarpiklis ant įsukamo antgalio
2 + 3 jungtis	UN/UNF išorinis sriegis
2 + 3 sandarinimo forma	74° išorinis kūgis
Konstrukcija	Keičiamos krypties įsukamas antgalis
Gaminio forma	„L“ formos
Medžiaga	Plienas
Paviršiaus apsauga	padengtas galvaniniu būdu



Prekė

Pavadinimas	G1	G2 + G3	SW (mm)	S1	OR (Sandarinimo žiedas)
L O 04 HJ	7/16" -20 UNF	7/16" -20 UNF	11	14	8,92 x 1,83
L O 05 HJ	1/2" -20 UNF	1/2" -20 UNF	14	16	10,52 x 1,83
L O 06 HJ	9/16" -18 UNF	9/16" -18 UNF	14	17	15,40 x 2,10
L O 08 HJ	3/4" -16 UNF	3/4" -16 UNF	19	22	16,36 x 2,20
L O 08 HJ 06	3/4" -16 UNF	9/16" -18 UNF	19	22	16,36 x 2,20
L O 10 HJ	7/8" -14 UNF	7/8" -14 UNF	22	25	19,18 x 2,46
L O 10 HJ 12	7/8" -14 UNF	1.1/16" -12 UN	27	25	19,18 x 2,46
L O 12 HJ	1.1/16" -12 UN	1.1/16" -12 UN	27	32	23,47 x 2,95
L O 12 HJ 16	1.1/16" -12 UN	1.5/16" -12 UN	33	32	23,47 x 2,95
L O 16 HJ	1.5/16" -12 UN	1.5/16" -12 UN	33	38	29,74 x 2,95
L O 16 HJ 12	1.5/16" -12 UN	1.1/16" -12 UN	27	38	29,74 x 2,95
L O 20 HJ	1.5/8" -12 UN	1.5/8" -12 UN	41	48	37,47 x 3,00
L O 24 HJ	1.7/8" -12 UN	1.7/8" -12 UN	48	54	43,69 x 3,00

SW = rakto dydis

Gaminių variantai

L O HJ VA Įsukamas antgalis, „L“ formos, nerūdijantis plienas