

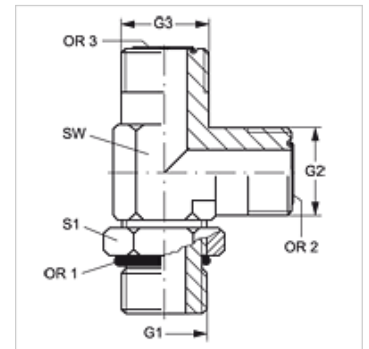
L O HJOF

Įsukamas antgalis, „L“ formos

HANSA FLEX

Savybės

1 jungtis	UN/UNF išorinis sriegis
1 sandarinimo forma	F forma
2 + 3 jungtis	ORFS išorinis sriegis
2 + 3 sandarinimo forma	plokščiai sandarinantis su sandarinimo žiedu
Konstrukcija	Keičiamos krypties įsukamas antgalis
Gaminio forma	„L“ formos
Medžiaga	Plienas
Paviršiaus apsauga	padengtas galvaniniu būdu



Prekė

Pavadinimas	G1	G2 + G3	SW (mm)	S1	OR1	OR2 + OR3
L O 04 HJOF	7/16" -20 UNF	9/16" -18 UNF	14	16	8,92 x 1,83	7,66 x 1,78
L O 06 HJOF	9/16" -18 UNF	11/16" -16 UN	19	19	11,89 x 1,98	9,25 x 1,78
L O 08 HJOF	3/4" -16 UNF	13/16" -16 UN	19	24	16,36 x 2,21	12,42 x 1,78
L O 10 HJOF	7/8" -14 UNF	1" -14 UNS	27	27	19,18 x 2,46	15,60 x 1,78
L O 12 HJOF	1.1/16" -12 UN	1.3/16" -12 UN	30	35	23,47 x 2,95	18,77 x 1,78
L O 16 HJOF	1.5/16" -12 UN	1.7/16" -12 UN	36	41	29,74 x 2,95	23,52 x 1,78
L O 20 HJOF	1.5/8" -12 UN	1.11/16" -12 UN	41	48	37,47 x 3,00	29,87 x 1,78
L O 24 HJOF	1.7/8" -12 UN	2" -12 UN	48	54	43,69 x 3,00	37,82 x 1,78

SW = rakto dydis

Gaminių variantai

L O HJOF VA Įsukamas antgalis, „L“ formos, nerūdijantysis plienas