

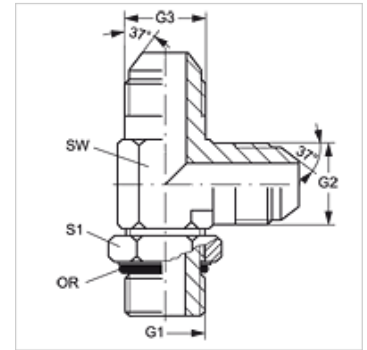
# L O HJ VA

Įsukamas antgalis, „L“ formos

**HANSA FLEX**

## Savybės

<b>1 jungtis</b>	UN/UNF išorinis sriegis
<b>1 sandarinimo forma</b>	sandarinimo žiedo tarpiklis ant įsukamo antgalio
<b>2 + 3 jungtis</b>	UN/UNF išorinis sriegis
<b>2 + 3 sandarinimo forma</b>	74° išorinis kūgis
<b>Konstrukcija</b>	Keičiamos krypties įsukamas antgalis
<b>Gaminio forma</b>	„L“ formos
<b>Medžiaga</b>	nerūdijantysis plienas



## užsakymo nuorodos

NBR plombos

FPM (Viton) paprašius

## Prekė

Pavadinimas	G1	G2 + G3	SW (mm)	S1	OR (Sandarinimo žiedas)
<b>L O 04 HJ VA</b>	7/16" -20 UNF	7/16" -20 UNF	11	14	8,92 x 1,83
<b>L O 06 HJ VA</b>	9/16" -18 UNF	9/16" -18 UNF	14	17	15,40 x 2,10

SW = rakto dydis

## Gaminių variantai

**L O HJ** Įsukamas antgalis, „L“ formos, Plienas